

АКТУАЛЬНЫЕ НОВОСТИ · МЕРОПРИЯТИЯ · ДИСКУССИИ · ОБОРУДОВАНИЕ · ТЕХНОЛОГИИ · ОБЗОРЫ



Декабрь
№ 12 (121) 2011

Мир Техники и Технологий

The World of Technics and Technologies

международный промышленный журнал

МЕТАЛЛОРЕЖУЩИЕ
СТАНКИ

HYUNDAI WIA
Республика Корея

ООО «АКМА-СТАНКОИМПОРТ»
www.akma.com.ua
akma@akma.com.ua
t:+38(056)794-31-78

2012

**РОТОРНЫЙ
многоступенчатый
насос-компрессор**



DOOSAN

Doosan Infracore
Machine Tools



ВаруТех ексклюзивний
представитель компанії
"Doosan Infracore Machine Tools"
в Україні
www.varutech.com.ua
info@varutech.com.ua
тел.: 8-056-790 70 81
факс: 8-056-790 71 18

ВОССТАНОВЛЕНИЕ герметичности трубопроводов с применением металлополимерных материалов

Применение металлополимерных материалов (МПМ) при проведении ремонтно-восстановительных работ в различных отраслях промышленности позволяет существенно сократить как стоимость таких работ, так и время их выполнения.

Annotation

The use of metal materials (MSM) during the repair work in various industries can significantly reduce the cost of such works and their execution time.

Широкое применение новых ремонтных технологий тормозится из-за естественного недоверия ремонтного персонала к возможностям МПМ, а также из-за отсутствия системных исследований свойств и способов применения материалов, доказывающих эффективность их использования.

В Приазовском государственном техническом университете были выполнены исследования адгезионной прочности МПМ и поиск оптимальных вариантов восстановления вышедших из строя участков трубопроводов.

В исследованиях применялся известный метод равномерного отрыва с применением статических разрушающих нагрузок. Испытания проводились на разрывной машине Р-20 с предельной силой растяжения 200 кН, скоростью перемещения ползунов составляла 300 мм/мин, допустимая погрешность измерений $\pm 1\%$. Форма образцов и схема нагружения МПа, применяемых в экспериментах, показана на рис. 1, а размер составлял 20 мм в узкой части и 25 мм в широкой части. Общая высота образца 45 мм. Образцы удерживались во время испытаний специальными захватами с шарнирными устройствами, предотвращающими воздействие на

образцы иных нагрузок, кроме растягивающих.

После зачистки контактных поверхностей образцов, их обезжиривания и просушивания на оба из них наносили путем втирания слой металлополимера, а затем образцы соединяли, при этом слой металлополимера составлял от 0,9 до 1,1 мм.

Эксперименты выполнялись с применением известного металлополимерного материала «мультиметалл» немецкой фирмы «Диамант-металлпластик GMBH». Результаты проведенных испытаний адгезионной прочности материалов «мультиметалл» при различных способах зачистки поверхностей образцов позволяют дать оценку этому показателю.

Сравнение адгезионной прочности соединения образцов, контактная поверхность которых обрабатывалась в трех вариантах: иглофрезой, наждачным кругом и торцевой фрезой, в случае использования одного и того же материала «мультиметалл-сталь 1018» показало, что наилучшие результаты, которые характеризуются средней величиной 30 МПа, достигаются после обработки образцов шлифовальным кругом. В случае обработки поверхности иглофрезой и торцевой фрезой адгезионная прочность снижается на 20–25 % по сравнению с зачисткой наждачным кругом.

Поскольку существует две модификации материала «мультиметалл»: пастообразный и жидкотекучий, то очень часто при использовании пастообразного не всегда качественно удается выполнить нанесение первого адгезионного слоя из-за невозможности как положено втереть этот слой в поверхность образца. Для улучшения его сцепления с металлом возможны два приема. Первый – наносить первый слой с подогревом материала до 40–45 °С. Такой нагрев делает пастообразный «мультиметалл» более пластичным, что позволяет выполнить необ-

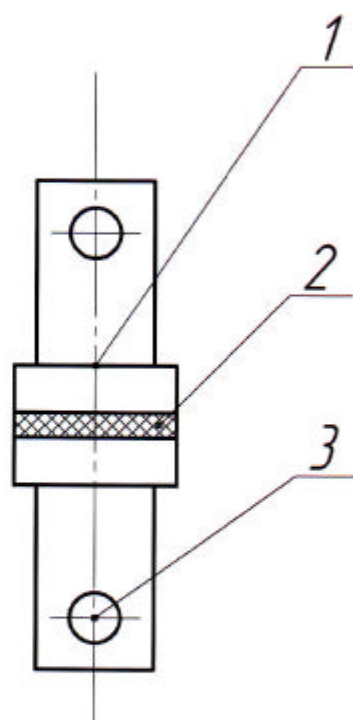


Рис. 1. Схема проведения испытаний

ходимые требования по втиранию первого слоя. Однако подогрев не всегда возможен или удобен в производственных условиях, поэтому применяют в качестве грунтовки при нанесении первого адгезионного слоя «мультиметалл» жидкотекучий. Результаты испытаний позволили установить, что применение «мультиметалла» жидкотекучего в качестве первого адгезионного слоя повышает адгезионную прочность соединения на 15–25 %. Близкий к этому результат дает и использование предварительного подогрева «мультиметалла» пастообразного. Таким образом, в производственных условиях для повышения адгезионной прочности может быть использован один из названных приемов, в зависимости от наличия

«мультиметалла» жидкотекучего или возможности подогрева «мультиметалла» пастообразного.

Еще один путь проверки материалов на адгезионную прочность — это испытание загерметизированных с помощью МПМ сосудов под давлением. Для этого в сосуде заранее выполнялись отверстия различного диаметра. Затем поверхность сосуда вокруг отверстий подготавливалась к нанесению материала на гидравлическом прессе, закаливая масло под давлением в сосуд до появления течи из-под латки или полного ее отрыва. Такие испытания позволили установить, что при размере отверстий диаметром до 5 мм подобные латки выдерживают давление до 30 МПа.

В подтверждение полученным результатам можно сослаться на опыт выполнения испытаний в системе Газпрома (Россия), Лентрансгаза в Гатчине, где проводились натурные гидравлические испытания труб со сквозными дефектами, отремонтированных с помощью материала «мультиметалл». При этом испытаниям подвергались трубы Ø337 мм с толщиной стенки 9,0 мм. Различные по конфигурации дефекты на испытуемом участке трубы составили по площади от 315 мм² до 480 мм². Круглые сквозные отверстия герметизировались по технологии, изображенной на рис. 2. После нагружения до 15 МПа появилась течь. Испытания также предполагали чередование нагружения до 7 МПа с резким сбросом испытательного давления.

Еще один пример — это испытания, которые были проведены в Институте композиционных технологий им. Н. Э. Баумана (Москва). В этих испытаниях образцы труб с отверстиями Ø2 мм и зоной наложения материала Ø20 мм загерметизировали материалом «мультиметалл-сталь». Испытания включали в себя циклы нагруже-

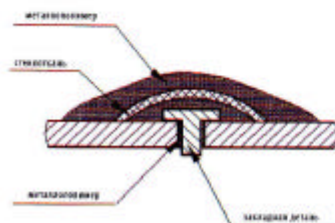


Рис. 2. Герметизация дефектного участка трубопровода с использованием закладной детали и стеклоткани

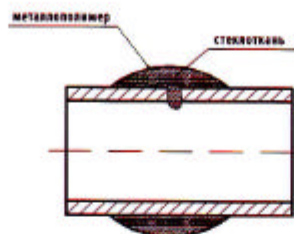


Рис. 3. Усиление места герметизации трубопровода с помощью манжеты из армирующей ленты

ния, моделирующие реальные климатические условия северных и южных районов России, в комплексе с испытаниями на вибрационные нагрузки. После вибрационных и климатических испытаний образцы были испытаны под давлением, как в статическом, так и в циклическом режиме нагружения. Например, 320 циклов нагружений давлением 40–75 МПа приравнивались к году эксплуатации объекта в реальных условиях. В испытаниях образцы выдержали до 3200 циклов, что соответствует 10 годам эксплуатации. В целом, оценивая результаты лабораторных и натурных экспериментов, можно сделать вывод о том, что дефекты в виде трещин и небольших свищей с площадью до 100 мм² могут быть без затруднения отремонтированы с помощью МПМ без использования закладных элементов. В этом случае образованная латка из «мультиметалла» удерживается лишь за счет сил сцепления МПМ с металлом. С другой стороны, при таком размере дефекта площадь соединения мультиметалла с металлом вокруг этого дефекта будет как минимум в 3 раза больше, а это означает, что, например, при давлении 10 МПа усилие, действующее на латку, составит около 785 Н, что в пересчете на требуемую адгезионную прочность составит всего 3,3 МПа. Таким образом, если не принимать во внимание упомянутые выше жесткие климатические условия и снижение в этих условиях адгезионной прочности, то запас адгезионной прочности при таком ремонте будет равен 8–10, учитывая, что этот показатель у «мультиметалла» достигает 30 МПа.

Вопросам адгезионной прочности МПМ было уделено особое внимание. В частности, на основании натурных испытаний сделаны очень важные для практического применения выводы. Например, длительный перерыв между операциями обезжиривания и нанесения материала может снизить

адгезионную прочность почти в 2 раза. Поэтому предлагается не выходить за рамки двухчасового интервала между обезжириванием и нанесением полимерного материала.

В настоящее время разработана целая гамма различных устройств и приспособлений, позволяющих значительно повысить эффективность применения МПМ при ремонте трубопроводов. Например, усилить латку, выполненную с помощью МПМ, можно путем использования стеклоткани в качестве армирующей манжеты. Вначале адгезионный слой полимера втирается в поверхность трубы вокруг дефектного места, в том числе и по всей плоскости прилегания манжеты. Манжета с двух сторон промазывается МПМ перед ее укладкой, а после укладки сверху манжеты и сверху примыкающих боковых зон наносится окончательный слой, покрывающий в целом всю дефектную зону с примыкающими участками, как показано на рис. 3.

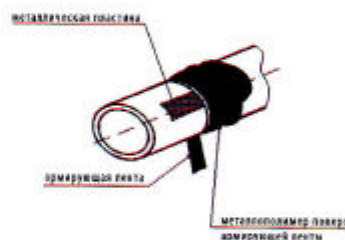


Рис. 4. Дополнительное усиление места герметизации с помощью пластины

Усиление такой конструкции может быть выполнено с помощью металлической пластины, как показано на рис. 4.

Другой пример герметизации утечек относится к случаю, когда в трубопроводе образовался сквозной дефект удлиненной или круглой формы. В этом случае могут быть применены следующие приемы и способы, повышающие надежность восстановленного трубопровода.

1 вариант включает в себя установку закладного элемента — пластины с двумя проволочками (рис. 5), которая вводится в отверстие и изнутри трубы прижимается к дефектному участку путем того или иного способа удержания пластины за проволочки (например, путем накручивания их на стержень опирающийся на наружную поверхность трубы). Затем выполняется втирание МПМ и нанесение основного слоя. Такой способ значительно повышает надежность выполненной герметизации.

